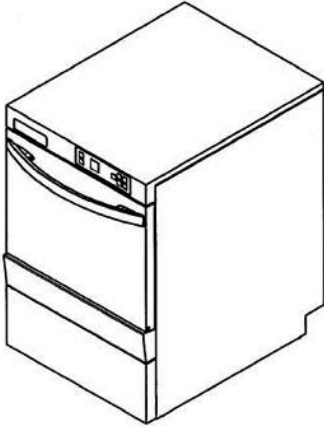


Ersatzteilliste

GS 202 - GS 402

winterhalter



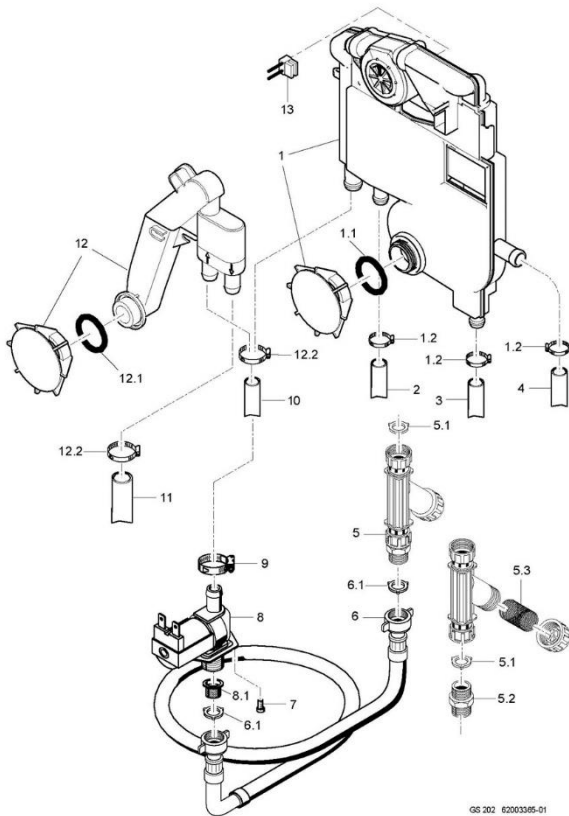
Inhaltsübersicht

Wasserzulauf	Seite	1 - 2
Wasserenthärter	Seite	3 - 4
Wasserablauf, Mediamat Cyclo	Seite	5 - 6
Waschpumpe	Seite	7 - 8
Wasch-/ Nachspülsystem unten	Seite	9 - 10
Nachspülsystem oben GS 202	Seite	11 - 12
Wasch-/ Nachspülsystem oben GS 402	Seite	13 - 14
Druckboiler	Seite	15 - 16
Boiler druckunabhängig	Seite	17 - 18
Dosierung	Seite	19 - 20
Untergestell, Behälter und Verkleidung	Seite	21 - 22
Tür	Seite	23 - 24
Elektroteile	Seite	25 - 26

Erstellt: 09/01

Bearbeitet: 03.05.05

Teile-Nr.: 89007379

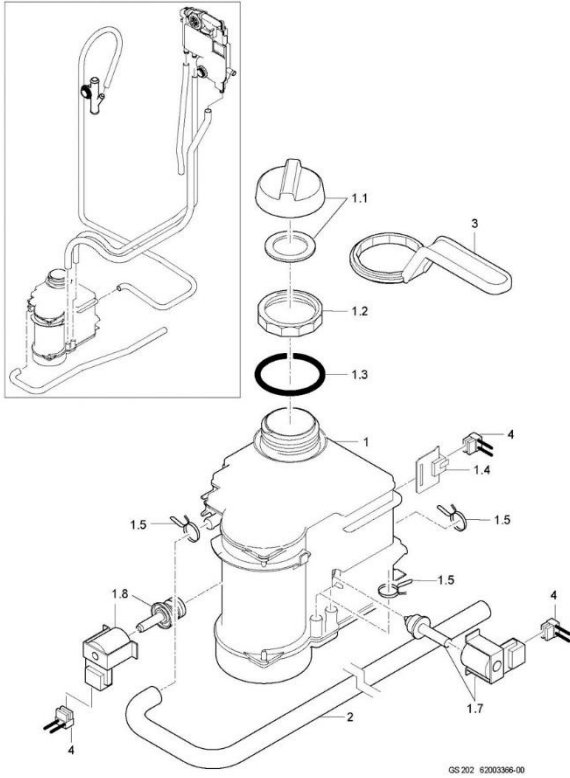


GS 202 - GS 402

Wasserzulauf

Pos.	Bezeichnung	Teile-Nr.	St.	Bemerkung
1	Set WSE mit Flügelradzähler	60003512		Boiler druckunabhängig
1.1	O-Ring; 24 X 3	27 07 066		
1.2	Schlauchscheile; D14-24 X 9	28 02 108	4	
2	Schlauch; DN10 X 1,0	40 01 050		785 mm; Meterware; Regeneration Wasserenthärter
3	Schlauch; DN10 X 1,0	40 01 050		680mm; zum eingebauten Wasserenthärter
3	Formschlauch; DN10 X DN12 X 3,5	62003090		zum druckunabhängigen Boiler
4	Formschlauch; DN12,5 X 3,5	62003105		Entlüftung Boiler druckunabhängig
5	Schmutzfänger kpl.	80002153		
5.1	Dichtung; D16 X D24 X 3,0	80002241	3	
5.2	Doppelrippe; G 3/4" X 40; SW90	80002167		
5.3	Schmutzsieb kpl.; D27 X 67	80002728		
6	Schlauch WRC geprüft; DN13 X 3,5; 2500	40 02 005		
6.1	Dichtung; D16 X D24 X 3,0	80002241	2	
7	Flachkopfschraube; M4 X 8	20 10 309	2	
8.1	Sieb Magnetventil	31 06 186		
8	Magnetventil Mengenregler 15l; 230-240V 50/60HZ RASTS	31 06 214		Druckboiler
8	Magnetventil Mengenregler 5l; 230-240V 50/60HZ RASTS	31 06 215		Boiler druckunabhängig
8	Magnetventil Mengenregler 15l; 200-208V 50/60HZ RASTS	31 06 212		Druckboiler
8	Magnetventil Mengenregler 5l; 200-208V 50/60HZ RASTS	31 06 213		Boiler druckunabhängig
9	Schlauchscheile; D12-22 X 9	28 02 105		
10	Industrieschlauch WRC; DN13 X 3,5	40 02 029		515 mm; Meterware
11	Schlauch; DN12,5 X 3,5; 520	62003092		
12	Set Rückschlagverhinderer	60003846		bis Masch.Nr.: 808 976 ; mit bestellen 515mm x 400209 + 62003092
12	Set Rückschlagverhinderer	60003846		ab Masch.Nr.: 808 977
12.1	O-Ring; 24 X 3	27 07 066		
12.2	Schlauchscheile; D14-24 X 9	28 02 108	4	
13	Kabel WMZ; 2 X 0,34QMM	60003179		Boiler druckunabhängig und Wasserenthärter eingebaut

GS 202 62003305-01

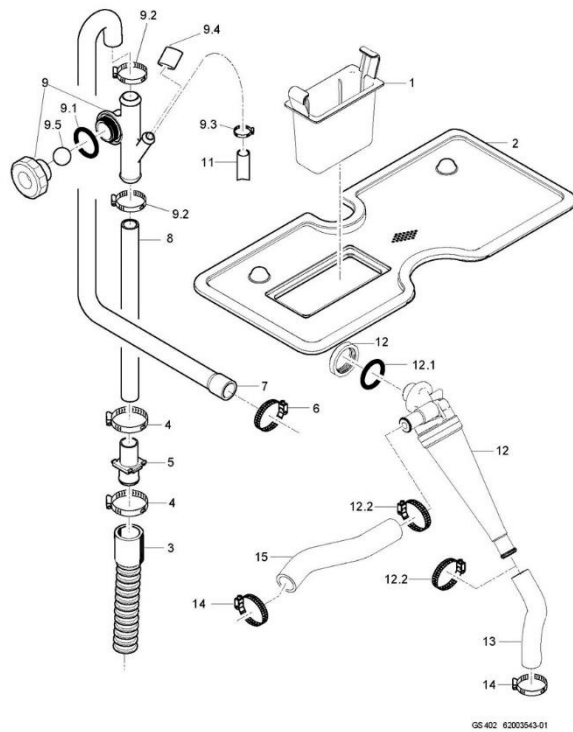


GS 202 6200336-00

GS 202 - GS 402

Wasserenthärter

Pos.	Bezeichnung	Teile-Nr.	St.	Bemerkung
1	Set Enthärter: 220-240V, 50/60HZ	83000420		
1	Set Enthärter: 200-210V, 50/60HZ	83000421		
1.1	Deckel kpl. mit Dichtung	83000407		
1.2	Gegenmutter: S54 X 4, D56	60003001		
1.3	O-Ring: 54 X 5	27 07 065		
1.4	Reedkontakt Salzerkennung	83000408		
1.5	Drahtschlauchklemme: D14.4 - 15.1	28 02 344	4	
1.7	Rep.-Satz Regenerierventil: 220-240V, 50/60HZ	83000402		
1.7	Rep.-Satz Regenerierventil: 200-210V, 50/60HZ	83000463		
1.8	Rep.-Satz Umschaltventil: 220-240V, 50/60HZ	83000460		
1.8	Rep.-Satz Umschaltventil: 200-210V, 50/60HZ	83000467		
2	Formschlauch: DN10 X DN12.5 X 2.0	62003098		
3	Ringschlüssel: SW61,5	60003376		
4	Kabelbaum Enthärter	60003185		
o.P.	Einfülltrichter	35 02 013		

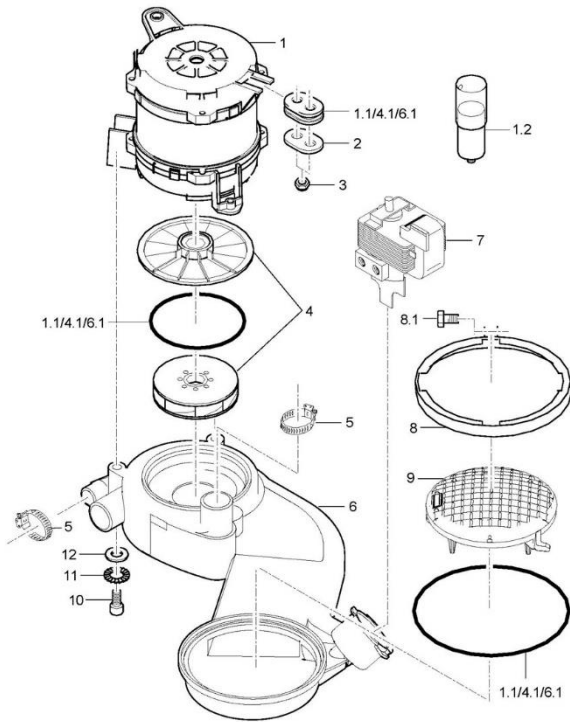


GS 402 62003543-01

GS 202 - GS 402

Wasserablauf, Mediamat Cyclo

Pos.	Bezeichnung	Teile-Nr.	St.	Bemerkung
1	Sieb-kassette kpl.	60003039		
2	Flächensieb: 0,8 X 201 X 436	62003614		
3	Ablaufschlauch: 1500 LG	60003738		
4	Schlauchschele: D20-30 X 12	28 02 109		
5	Doppelnippel: D21,80 X 46; D19	60003389		
6	Schlauchschele: D20-30 X 12	28 02 109		
7	Formschlauch: DN16 X DN22 X 3,5	62003108		
8	Industrieschlauch: DN19 X 2,5	40 01 046		495mm; Meterware
9	Set Entlüftung	60003514		
9.1	O-Ring: 24 X 3	27 07 066		
9.2	Schlauchschele: D20-30 X 12	28 02 109	2	
9.3	Schlauchschele: D10-16 X 9	28 02 307		
9.4	Rundkappe: D11 X 20	35 03 029		
9.5	Kugel: D14	28 01 506		
11	Schlauch: DN10 X 1,0	40 01 050		900 mm; Meterware
12	Set Mediamat Cyclo	60003513		GS 402
12.1	O-Ring: 17 X 3	27 07 068		
12.2	Schlauchschele: D14-24 X 9	28 02 108	2	
13	Formschlauch: DN12,5 X 2,0; 115	62003409		GS 402
14	Schlauchschele: D12-22 X 9	28 02 105		GS 402
15	Formschlauch: DN12 X 3,5; 141	60003713		GS 402



GS 202-402 62002544-00

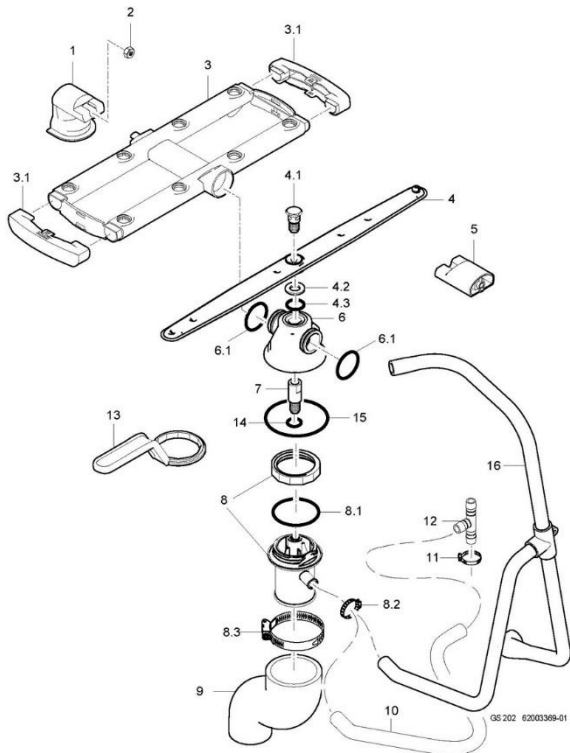
GS 202 - GS 402

Waschpumpe

Pos.	Bezeichnung	Teile-Nr.	St.	Bemerkung
1	Set Pumpenmotor, 230-240V/50HZ	60003595		Wir empfehlen das Set Pumpenlaufrad mit zu bestellen, wenn der Pumpenmotor ausgetauscht wird
1	Set Pumpenmotor, 200V/50-60HZ	60003596		Wir empfehlen das Set Pumpenlaufrad mit zu bestellen, wenn der Pumpenmotor ausgetauscht wird
1.1	Set Dichtung Pumpensystem	60003591		
1.2	Kondensator, 10YF 400V, D35 X 80	31 13 120		
1.2	Kondensator, 12YF 400V,	31 13 122		Japan
2	Unterlagscheibe, 1,25 X 18 X 28	60003298	2	
3	Sechskantmutter, M5 SELBSTSICHERND	21 05 302	4	
4	Set Pumpenlaufrad mit Dichtungen, D75	60003593		50 Hz
4	Set Pumpenlaufrad mit Dichtungen, D66	60003594		60 Hz
4.1	Set Dichtung Pumpensystem	60003591		
5	Schlauchscheibe, D32-S2 X 12	28 02 110	2	GS 402
6	Set Sammeltopf, WASCHE SYSTEM UNTEN	60003597		
6	Set Sammeltopf, WASCHE SYSTEM UNT. +OBEN	60003620		GS 402
6.1	Set Dichtung Pumpensystem	60003591		
7	Entleerungspumpe, 220-240V/50HZ	31 02 480		
7	Entleerungspumpe, 200V/50HZ, 220-240V/60H	31 02 483		
7	Entleerungspumpe, 200V/60HZ	31 02 495		
8	Klemmscheibe kpl.	62003437		
8.1	Sechskantschraube, M5 X 40, A70	20 01 329		
9	Siebeinsatz	60003259		
10	Zylinderschraube, M5 X 20, 8,8	20 09 337	3	
11	Fächerscheibe, A-5,3	22 02 316	3	
12	Scheibe, D5,3 X D10 X 1,0	22 01 305	3	
o.P.	Montagevorrichtung kpl.	60003450		Werkzeug für Austausch Sammeltopf

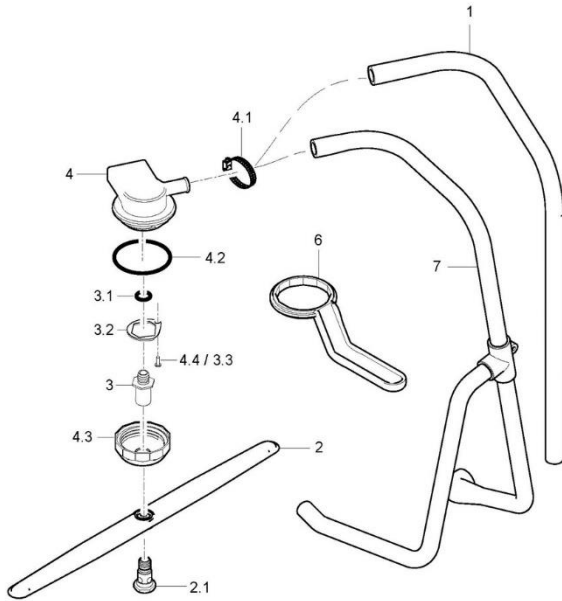
GS 202 - GS 402

Wasch-/ Nachspülsystem unten



GS 202 62003369-01

Pos.	Bezeichnung	Teile-Nr.	St.	Bemerkung
1	Waschfelthalter, 70,70 LG	62003287		
2	Sperrnutmutter, M5	21 01 310	2	
3	Waschfeld kpl., 8 DÜSEN, 387 LG	62003539	2	
3.1	Endstück, 128 LG	62003538		
4	Set Dreharm Nachspülen, 6 DÜSEN	62003347		
4.1	Dreharmschraube, M12 X 30, SW19	60003045		nicht mehr lieferbar, bis Masch Nr.: 812 867 ersetzt durch 62003347
4.1	Dreharmschraube, M12 X 36, SW19	60004123		ab Masch Nr.: 812 868
4.2	Scheibe, D12,5 X D24 X 2,5	60003386		
4.3	O-Ring, 10 X 2,5	27 07 030		
5	Waschfelthalter, 33,67 LG	62003020	1	
6	Set Verteiler Oberenteil	62003406		GS 202
6	Set Verteiler Oberenteil	60003516		GS 402
6.1	O-Ring, 24 X 3	27 07 066	2	
7	Dreharmaufnahme, D16 X 44,5, M12	60003043		
8	Set Verteiler Unterteil	62003345		GS 202
8	Set Verteiler Unterteil	62003534		GS 402
8.1	O-Ring, 56 X 3	27 07 064		
8.2	Schlauchscheibe, D14-24 X 9	28 02 108		
8.3	Schlauchscheibe, D47-67 X 12	28 02 115		
9	Reduzierschlauch, DN54 X DN48, 110	62002994		
10	Industrieschlauch WRC, DN13 X 3,5	40 02 029		410mm; Meterware; Druckboiler
11	Schlauchscheibe, D14-24 X 9	28 02 108		
12	T-Schlauchstutzen, D13	29 06 508		Druckboiler
13	Ringschlüssel, SW61,5	60003376		
14	O-Ring, 66 X 2,5	27 07 011		bis Masch Nr.: 807 044
15	O-Ring, 10 X 1	27 07 054		bis 07/2002
16	Nachspülverteiler	62003600		Boiler druckunabhängig



GS 202 62003370-01

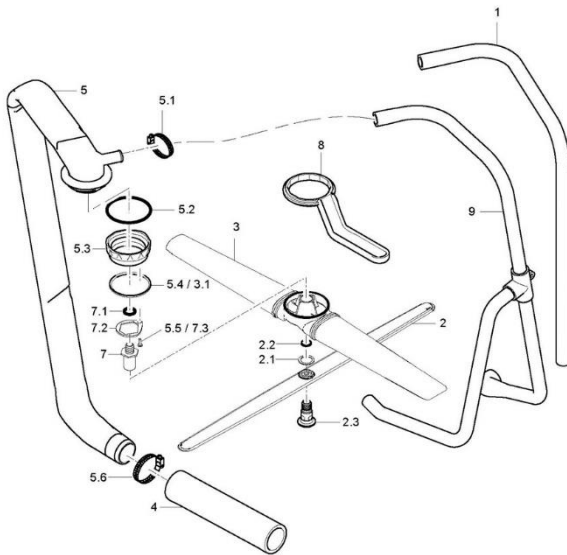
GS 202 - GS 402

Nachspülsystem oben GS 202

Pos.	Bezeichnung	Teile-Nr.:	St.	Bemerkung
1	Formschlauch: DN12,5 X DN14 X 3,5	62003101		Druckboiler
2	Set Drearm Nachspülen: 6 DÜSEN	62003347		
2.1	Dreharmschraube: M12 X 30; SW19	60003045		nicht mehr lieferbar; bis Masch Nr.: 812 867 ersetzt durch 62003347
2.1	Dreharmschraube: M12 X 36; SW19	60004123		ab Masch.Nr. 812 868
3	Set Drearmaufnahme	60003617		
3.1	O-Ring: 10 X 2,5	27 07 030		
3.2	Scheibe: 1,5 X 28 X 32,3	61006076		
3.3	Blechschaube: ST 3,5 X 9,5	20 20 305		
4	Set Wassereinlauf oben	62003346		
4.1	Schlauchschele: D14-24 X 9	28 02 108		
4.2	O-Ring: 56 X 3	27 07 064		
4.3	Gegenmutter: S54 X 4; D57	62003024		
4.4	Blechschaube: ST 3,5 X 9,5	20 20 305		
6	Ringschlüssel: SW61,5	60003376		
7	Nachspülverteiler	62003600		Boiler druckunabhängig

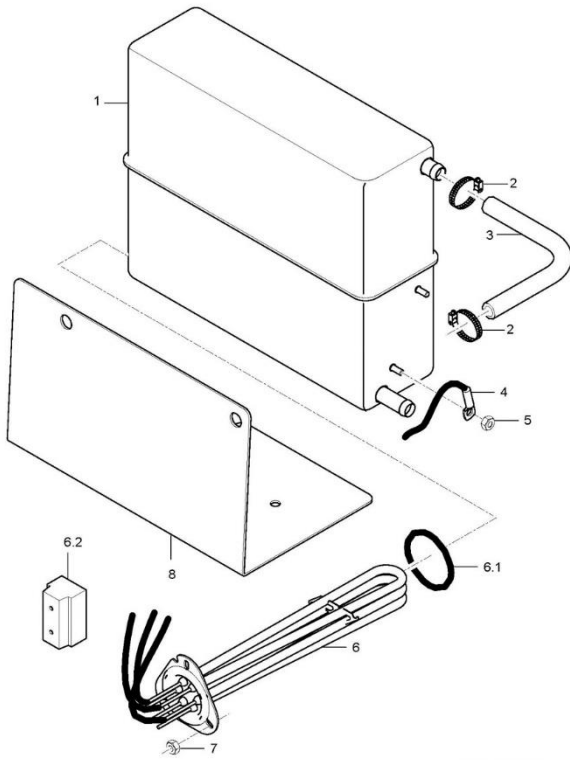
GS 202 - GS 402

Wasch-/ Nachspülsystem oben GS 402



GS 202 62003630-01

Pos.	Bezeichnung	Teile-Nr.:	St.	Bemerkung
1	Formschlauch: DN12,5 X DN14 X 3,5	62003101		Druckboiler
2	Set Drearm Nachspülen: 6 DÜSEN	62003347		
2.1	Scheibe: D14,10 X D20 X 1,0	60003487		
2.2	Sicherungsring: D12 X 0,8	60003023		
2.3	Dreharmschraube: M12 X 33,9; D25	60003877		nicht mehr lieferbar; bis Masch Nr.: 812 867 ersetzt durch 62003347
2.3	Dreharmschraube: M12 X 34,1; D25	60004125		ab Masch Nr.: 812 868
3	Set Drearm Waschen	62003531		
3.1	Dichtring: D53,4 X D57,8 X 2,0	60003021		
4	Schlauch: DN32 X 4,0; 190	60003380		anpassen
5	Set Waschverteiler oben	62003532		
5.1	Schlauchschele: D14-24 X 9	28 02 108		
5.2	O-Ring: 56 X 3	27 07 064		
5.3	Gegenmutter: S54 X 4; D57	60003005		
5.4	Dichtring: D53,4 X D57,8 X 2,0	60003021		
5.5	Blechschaube: ST 3,5 X 9,5	20 20 305		
5.6	Schlauchschele: D32-52 X 12	28 02 110		
7	Set Drearmaufnahme	60003616		
7.1	O-Ring: 10 X 2,0	27 07 060		
7.2	Scheibe: 1,5 X 28 X 32,3	61006076		
7.3	Blechschaube: ST 3,5 X 9,5	20 20 305		
8	Ringschlüssel: SW61,5	60003376		
9	Nachspülverteiler	62003600		Boiler druckunabhängig

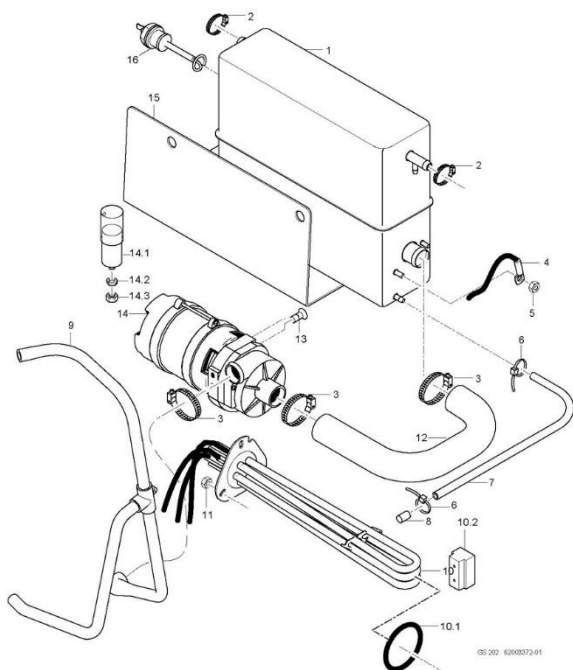


GS 202 62003371-00

GS 202 - GS 402

Druckboiler

Pos.	Bezeichnung	Teile-Nr.	St.	Bemerkung
1	Druckboiler kpl.	62003255		
2	Schlauchschele: D12-22 X 9	28 02 105		
3	Industrieschlauch WRC, DN13 X 3,5	40 02 029		225mm; Meterware
4	Thermosensor Boiler mit Kabel, KABELLÄNGE 1500MM	31 25 051		mit Wärmeleitfolie
5	Sperrzahnmutter, M5	21 01 310	2	
6	Set Heizkörper 5,0 kW mit Sicherung; 3 X 380-420V	60003598		Drehstrom (Sternschaltung)
6	Set Heizkörper 5,0 kW mit Sicherung; 3 X 240V	60003599		Drehstrom (Dreieckschaltung)
6	Set Heizkörper 5,0 kW mit Sicherung; 3 X 200-208V STERN	60003600		
6	Set Heizkörper 5,0 kW mit Sicherung; 3 X 380-420V STERN	60003601		Drehstrom (Australien)
6	Set Heizkörper 5,0 kW mit Sicherung; 3 X 440-480V STERN	60003633		
6	Set Heizkörper 3,5 kW mit Sicherung; 3 X 400V	60003602		Drehstrom (Absicherung 10A)
6	Set Heizkörper 4,0 kW mit Sicherung; 1 X 220-240V	60003604		Wechselstrom (Absicherung 25A; UK)
6	Set Heizkörper 2,6 kW mit Sicherung; 1 X 220-240V	60003605		Wechselstrom (Absicherung 18A)
6	Set Heizkörper 2,6 kW mit Sicherung; 1 X 220-240V	60003606		Wechselstrom (Absicherung 16A; Australien)
6	Set Heizkörper 2,6 kW mit Sicherung; 1 X 208V	60003607		Wechselstrom (Absicherung 20A; Japan, USA)
6	Set Heizkörper 1,8 kW mit Sicherung; 1 X 220-240V	60003610		Wechselstrom (Absicherung 13A; UK)
6	Set Heizkörper 1,1 kW mit Sicherung; 1 X 200V	60003608		Wechselstrom (Japan)
6.1	O-Ring blau, 46 X 6,0	27 07 071		
6.2	Geräteklemme, 4-POLIG; 10QMM	31 09 227		
7	Sechskantmutter, M5	21 01 203	3	
8	Halter Druckboiler; 1,5 X 180 X 206,8	62003290		

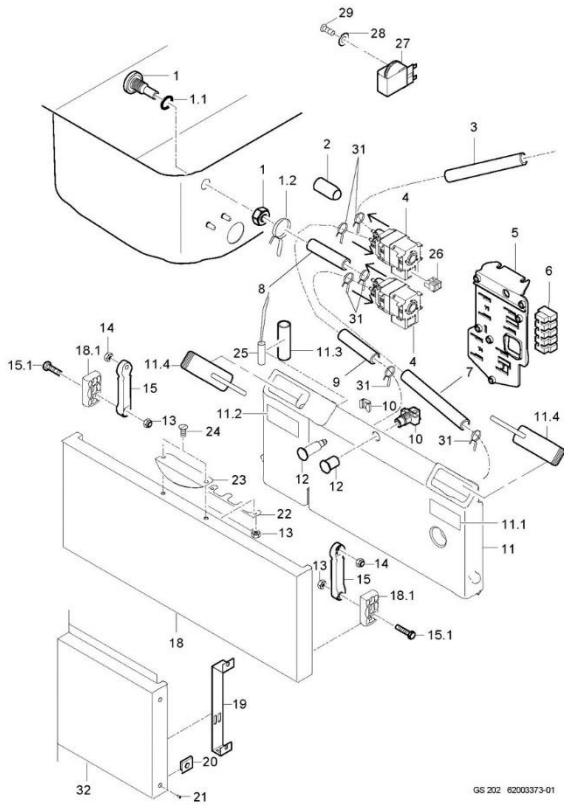


GS 202 62003372-01

GS 202 - GS 402

Boiler druckunabhängig

Pos.	Bezeichnung	Teile-Nr.	St.	Bemerkung
1	Boiler druckunabhängig	62002941		
2	Schlauchschele: D12-22 X 9	28 02 105		
3	Schlauchschele: D24-36 X 12	28 02 111		
4	Thermosensor Boiler mit Kabel, KABELLÄNGE 1500MM	31 25 051		mit Wärmeleitfolie
5	Sperrzahnmutter, M5	21 01 310	2	
6	Kabelbinder, 100 X 2,5	31 20 175		
7	Schlauch; DN5 X 1,5	40 01 024		700 mm; Meterware
8	Bolzen, D6 X 30	70200383		
9	Nachspülverteiler	62003600		
10	Set Heizkörper 5,0 kW mit Sicherung; 3 X 380-420V	60003598		Drehstrom (Sternschaltung)
10	Set Heizkörper 5,0 kW mit Sicherung; 3 X 240V	60003599		Drehstrom (Dreieckschaltung)
10	Set Heizkörper 5,0 kW mit Sicherung; 3 X 200-208V STERN	60003600		
10	Set Heizkörper 5,0 kW mit Sicherung; 3 X 380-420V STERN	60003601		Drehstrom (Australien)
10	Set Heizkörper 5,0 kW mit Sicherung; 3 X 440-480V STERN	60003633		
10	Set Heizkörper 3,5 kW mit Sicherung; 3 X 400V STERN	60003602		Drehstrom (Absicherung 10A)
10	Set Heizkörper 4,0 kW mit Sicherung; 1 X 220-240V	60003604		Wechselstrom (Absicherung 25A; UK)
10	Set Heizkörper 2,6 kW mit Sicherung; 1 X 220-240V	60003605		Wechselstrom (Absicherung 18A)
10	Set Heizkörper 2,6 kW mit Sicherung; 1 X 220-240V	60003606		Wechselstrom (Absicherung 16A; Australien)
10	Set Heizkörper 2,6 kW mit Sicherung; 1 X 208V	60003607		Wechselstrom (Absicherung 20A; Japan, USA)
10	Set Heizkörper 1,8 kW mit Sicherung; 1 X 220-240V	60003610		Wechselstrom (Absicherung 13A; UK)
10	Set Heizkörper 1,1 kW mit Sicherung; 1 X 200V	60003608		Wechselstrom (Japan)
10.1	O-Ring blau, 46 X 6,0	27 07 071		
10.2	Geräteklemme, 4-POLIG; 10QMM	31 09 227		
11	Sechskantmutter, M5	21 01 203	3	
12	Formschlauch; DN26 X 3,5	62003000		
13	Senkschraube; M6 X 16	20 12 319	2	
14	Pumpe 0,27kW 3/3; 220V/240V/150HZ	31 02 539		
14	Pumpe 0,27kW 3/3; 220V/240V/160HZ	31 02 461		
14	Pumpe 0,27kW 3/3; 200V/150HZ	31 02 462		Japan
14	Pumpe 0,27kW 3/3; 200V/160HZ	31 02 463		Japan, USA
14	Pumpe 0,27kW 3/3; 100-120V/50HZ	31 02 464		Japan
14	Pumpe 0,27kW 3/3; 100-120V/60HZ	31 02 465		Japan; USA
14.1	Kondensator; 5 MIKRO F	31 13 099		
14.2	Federling; B8	23 03 301		
14.3	Sechskantmutter, M8	21 01 305		
15	Halter, 1,5 X 182,7 X 185	62003144		
16	Einbauelektrode; D22 X 111	31 13 163		

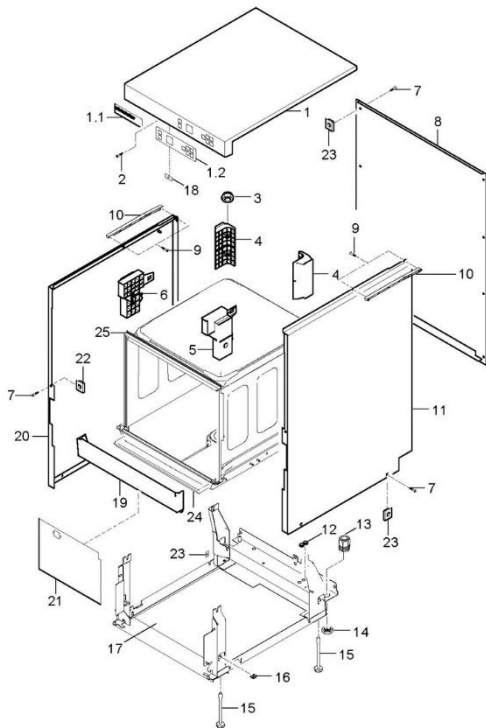


GS 202 - GS 402

Dosierung

Pos.	Bezeichnung	Teile-Nr.:	St.	Bemerkung
1	Set Endosiemmel, M10 X 29; SW5	61005883		
1.1	O-Ring; 10 X 2,5	27 07 030		
1.2	Drahtschlauchklemme; D8,6 X 1	28 02 348		
2	Übersteckkappe; D6 X 15	35 03 023		
3	Schlauch; DNS X 1,5	40 01 024	900 mm; Meterware	
4	Dosiergerät MP28; 180-260V/50-60HZ	31 02 450		
5	Adapterplatte; 1,5 X 90 X 100	60003688		
6	Lüsterklemme; 5-POLIG; 90MM; 56LG	31 09 230		für Anschluss Fremddosiergerät
7	Schlauch; DNS X 1,5	40 01 024	400 mm; Meterware	
8	Schlauch; DNS X 1,5	40 01 024	300 mm; Meterware	
9	Schlauch; DNS X 1,5	40 01 024	850 mm; Meterware	
10	Käfigmutter; M8	21 13 006	bis Masch.Nr.: 812 260	
10	Stiftschraube; M8 X 37; M12	60003658	ab Masch.Nr.: 812 261	
11	Set Spülmittelbehälter	60003746		
11.1	Schild "Reiniger"; 0,2 X 28 X 65	60003330		
11.2	Schild "Klarspüler"; 0,2 X 28 X 65	60003310		
11.3	Schlauch; DNS X 1,5	40 01 024	50 mm; Meterware	
11.4	Set Deckel	60003974	nachrüstbar; für beide Seiten	
12	Magnetaufnahme kpl.	60003643	bis Masch.Nr.: 812 260	
12	Magnetaufnahme kpl.	60003952	ab Masch.Nr.: 812 261	
13	Sechskantmutter; M4 SELBSTSICHERND	21 05 300		
14	Sechskantmutter; M5 SELBSTSICHERND	21 05 302	3	
15	Set Hebel	60003778		
15.1	Sechskantschraube; M4 X 18	20 01 320		
18	Set Spülmittelklappe	62003619		bei Klarspüler- und Reinigerdosierung
18.1	Profil; 12,5 X 28 X 50	60003569	2	
19	Halter; 1,25 X 25 X 243,08	60003823		ohne Reiniger-, Klarspülerdosierung; ab Masch.Nr.: 807 162
20	Blechmutter; B 3,9	21 17 301	4	
21	Blechschaube; ST 3,9 X 13	20 20 310	4	
22	Winkel; 1,0 X 43 X 100	60003633		
23	Set Griff	60003650		
24	Senkschraube; M4 X 10	20 12 312		
25	Magnetschalfer; 25,5 X D5,75; 2250 LG	31 24 240		
26	Macromodul Stecker; RAST5; 4-POLIG UNCOD.	31 12 094		
27	Summer; 230VAC; 75DB; 23X30,5MM	31 13 133		Zusatzausstattung
27	Set akust. Leerstandsanzeige; WPS MAX. VORHANDEN	55 28 281		für Maschinen mit WPS Maximalversion
27	Set akust. Leerstandsanzeige; WPS MAX. NICHT VORHANDEN	55 28 282		für Maschinen mit WPS Minimalversion
28	Scheibe; D5,3 X D15 X 1,2	22 05 301		
29	Linse; M3 X 10	20 10 004		
31	Drahtschlauchklemme; D8,6 X 1	28 02 348		
32	Verkleidung vorne kpl.	62003553		ohne Reiniger-, Klarspülerdosierung; bis Masch.Nr.: 807161 2x6003523 mit bestellen
32	Verkleidung vorne kpl.	62003553		ohne Reiniger-, Klarspülerdosierung; ab Masch.Nr.: 807 162
o.P.	Set Einbau Reinigerdosierung	55 28 279		

GS 202 62003374-01

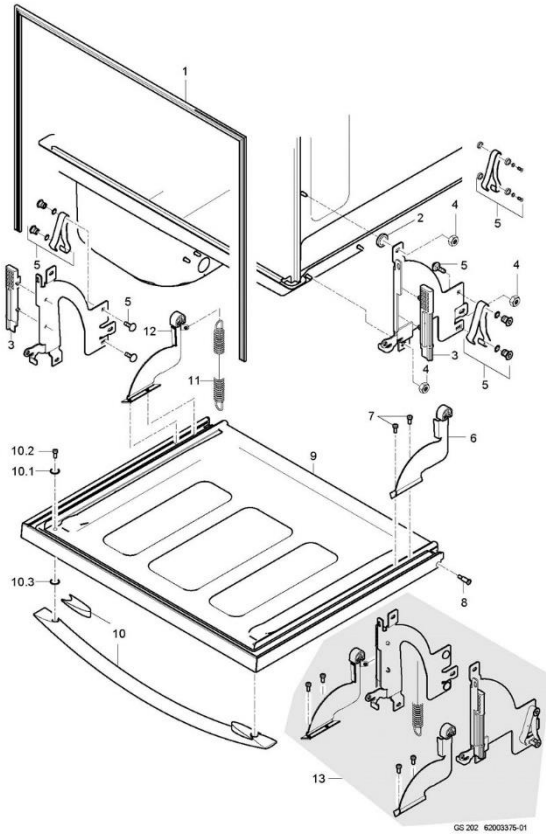


GS 202 - GS 402

Untergestell, Behälter und Verkleidung

Pos.	Bezeichnung	Teile-Nr.:	St.	Bemerkung
1	Set Abdeckplatte	62003349		
1.1	Schild "Winterhalter GS 202"; 0,4 X 30 X 107	28 03 402		
1.1	Schild "Winterhalter GS 402"; 0,4 X 30 X 107	28 03 411		
1.2	Schild "Bedienfeld"; 0,175 X 50 X 180	31 24 223		
2	Blechschaube; ST 3,9 X 13	20 21 302	2	
3	Sperrzahnmutter; M5	21 01 310		
4	Trägerplatte hinten	60003010	2	
5	Trägerplatte rechts	60003009		
6	Trägerplatte links	60003008		
7	Blechschaube; ST 3,9 X 13	20 20 310	16	
8	Set Rückwandverkleidung	62003546		Kunststoff
8	Set Rückwandverkleidung	62003435		Edelstahl; Zusatzausstattung
9	Blechschaube; ST 3,9 X 13	20 21 302	2	
10	Anschlagkullisse; 250; 50 LG	60003501		
11	Verkleidung rechts kpl.	62003195		
12	Schlauchtülle; 6,25 X D15; D8,5	61004890		
13	Kabelverschraubung; M25 X 1,5; 11 - 17 MM	31 10 153		
14	Sechskantmutter; M25 X 1,5 X 6,0; SW32	31 10 163		
15	Stellhalter; M8 X 130; SW24	60003097	4	
16	Käfigmutter; M8	21 13 006	4	
17	Bodenblech kpl.	62003314		bis Masch.Nr.: 805 006
17	Bodenplatte; 2,0 X 408,5 X 479	62003501		ab Masch.Nr.: 805 007
18	Blechmutter; B 3,9	21 17 100	2	
19	Blende kpl.	62003504		
20	Verkleidung links kpl.	62003194		
21	Schutzfolie; 0,185 X 190 X 240	62003557		nachrüstbar
22	Blechmutter; B 3,9	21 17 304	2	
23	Blechmutter; B 3,9	21 17 301	14	
24	Dichtungsprofil; 8,0 X 12 X 585	60003847		anpassen
25	Klebeband; 9 BREIT; 2 DICK X 10000	48 03 022	1	Rolle = 1m
o.P.	Set Dampfschutz kpl.	80002875		Zusatzausstattung

GS 202 62003374-01



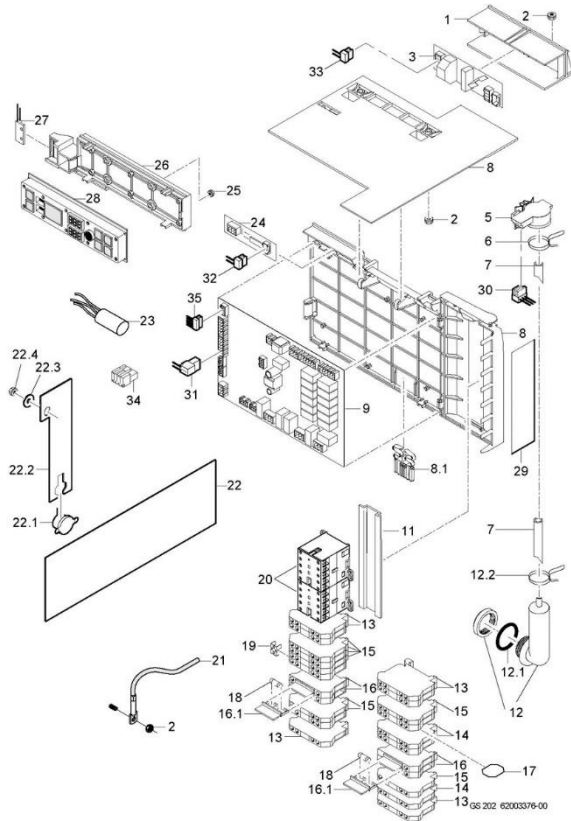
GS 202 - GS 402

Tür

Pos.	Bezeichnung	Teile-Nr.	St.	Bemerkung
1	Türdichtung	62003065		
2	Scheibe: D5,3 X D15 X 1,2	22 05 301		
3	Anschlagstück	62003149		
4	Sechskantmutter, M5 SELBSTSICHERND	21 05 302	3	
5	Set Reparatur Blattfeder	60003743		für beide Seiten; bis Masch Nr.: 813 023
5	Set Reparatur Blattfeder: 9MM	62003595		für beide Seiten; ab Masch Nr.: 813 024
6	Schere rechts geklopft kpl.	60003995		
7	Schraube zu Türschere, M5 X 14,8: SW3	62003334	2	
8	Türlagerbolzen: D9,5 X D7,0 X M5: SW4	60003147	2	
9	Tür kpl.	62002967		ohne Türgriff
10	Set Türgriff	62003350		
10.1	O-Ring: 5 X 1,2	27 07 070	2	
10.2	Linse schraube mit Innensechskant; M5 X 30	20 10 308	2	
10.3	O-Ring: 6 X 2	27 07 012	2	
11	Zugfeder, L0=193, L1=360, F1=87,80N	60003697	1	
12	Schere links geklopft kpl.	60003994		
13	Set Umbau Scharnier 202	62003596		Nachrüstset für erhöhte Zuhilfekraft. In Serie ab Masch. Nr.: 813 024
o.P.	Silikon-Kleber Elastosil E43, 90 ML	34 03 012		für Türdichtung

23 / 26

24 / 26



GS 202 - GS 402

Elektroteile

Pos.	Bezeichnung	Teile-Nr.	St.	Bemerkung
1	Halter Sanftanlauf: SCHWARZ	60003541		
2	Sperrzahnmutter, M5	21 01 310	4	
3	Wechselstromsanftanlauf WSA4	31 13 180		
5	Drucktransmitter, 0-30MBAR, 5VDC/0,5-3,5V	31 26 044		
6	Drahtschlauchklemme, D8,6 X 1	28 02 348		
7	Schlauch, DK5 X 1,5	40 01 024		750 mm; Meterware
8	Montageplatte kpl.	60003660		inkl. Pos. 8.1
8.1	Riegel, SCHWARZ	60003356		
9	Programmsteuerung WPS MAX, 180-265V, 50/60HZ	31 05 140		
11	Aufschnappschiene, 1,0 X 35 X 185	60003244		
12	Set Windkessel	60003525		
12.1	O-Ring, 24 X 3	27 07 066		
12.2	Drahtschlauchklemme, D8,6 X 1	28 02 348		
13	Doppelklemme grün-gelb	31 09 153	3	
14	Doppelklemme grau	31 09 151		
15	Doppelklemme blau	31 09 152		
16	Universalsicherungsklemme	31 09 063	2	
16.1	Sicherungsstecker	31 09 072		
17	Trennscheibe, 14 X 16	31 09 169		
18	Feinsicherung, 250V, 4,0A, 5 X 20	31 11 123	2	wurde reduziert von 6,3A auf 4,0A
19	Feste Bürste, 2-POLIG, FB 2-6	31 09 126		
20	Schutz B7.3H:1C, 220-265V/50-60HZ	31 04 154	2	
20	Schutz B7.3H:1C, 200V/50-60HZ	31 04 171	2	Japan, USA
20	Schutz B7.3H:1C, 208V/50-60HZ	31 04 176	2	
21	Thermosensor Tank mit Kabel, KABELLÄNGE 1700MM	31 25 050		mit Wärmeleitfolie
22	Set Folienheizkörper 600W, 230V, 310 X 115MM	60003653		
22	Set Folienheizkörper 600W, 230V, 310 X 115MM	60003654		Japan, USA
22.1	Sicherheitsthermostat man.rück, 185 GRAD C MAN RÜCKST.	31 25 053		
22.2	Halter, 1,0 X 35 X 110,7	60003939		
22.3	Scheibe: D5,3 X D15 X 1,2	22 05 301		
22.4	Sechskantmutter, M5 SELBSTSICHERND	21 05 302		
23	Funktionskondensator, 0,27MF + 2 X 2700PF	31 13 078		
24	Niveausensor Elektronik, 12V, 7MA, 80 X 20 MM	31 13 164		Boiler druckunabhängig
25	Kombimutter, M3	21 01 312	4	
26	Displayträger	60003350		
27	Magnetschalter, 32X14,9X6,9: 400 LG	31 24 229		
28	Bedienfeld, 25 X 55 X 210	31 24 222		
29	Schutzfolie, 0,185 X 52 X 195	60003764	2	nachrüstbar
30	Kabel Drucktransmitter	60003178		
31	Kabelbaum Erhitzer	60003185		
32	Kabel Niveausensor, 2 X 0,34QMM	60003175		
33	Kabelbaum Sanftanlauf	60003475		
34	Macromodul Stecker, RAST5,2-POLIG UNCOD.	31 12 091		
34	Macromodul Stecker, RAST5,3-POLIG UNCOD.	31 12 093		
34	Macromodul Stecker, RAST5,4-POLIG UNCOD.	31 12 094		
34	Macromodul Stecker, RAST2,5,3-POLIG UNCOD.	31 12 095		
34	Macromodul Stecker, RAST2,5,5-POLIG UNCOD.	31 12 096		
35	Kabel Bus, 5 X 0,34QMM	60003174		

25 / 26

26 / 26